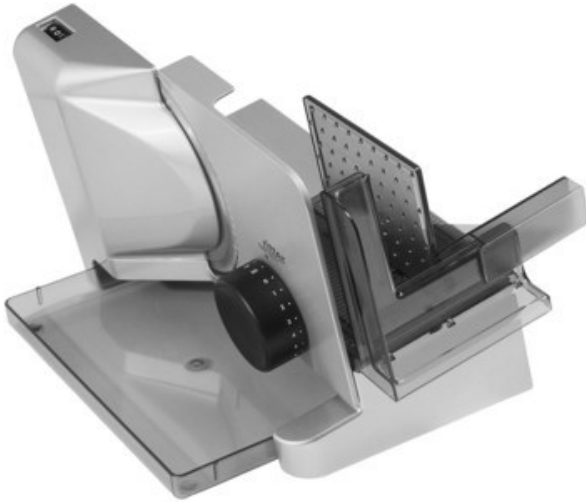


## Ritter E 16 Kompakt Diagonal | silbermetallic

Artikelnummer 10658



### Produkt-Highlights

- Metallausführung schräg gestellt
- Silbermetallic
- Wellenschliffmesser, 17 cm Ø
- Schnittstärkeinstellung bis ca. 20 mm
- Sicherheits-Moment- und Dauerschalter
- Abnehmbarer Schlitten
- Schlittenweg ca. 18 cm
- Schneidgut-Auffangschale
- Kabeldepot

### Ausstattung & Technik

- Leistung: 65 W
- Messer: Wellenschliffmesser
- schräge Anordnung der Schneidevorrichtung
- Auffangschale/Tablett

### Bedienung

- max. Schnittstärkeinstellung: 20 mm

### Gehäuseeigenschaften

- Breite: 22,50 cm
- Höhe: 23 cm
- Tiefe: 33,50 cm

- Gewicht: 3 kg
- Farbe: silber

### Händler-Kontaktdaten:

FÖHR Elektrotechnik  
Marktplatz 1  
95359 Kasendorf  
09228 996462  
elektro-foehr@t-online.de  
www.iq-elektro-foehr.de

### Ihr Ansprechpartner:

Peter Heinrich Föhr  
elektro-foehr@t-online.de

### Unsere Öffnungszeiten:

Montag	15:00 - 18:00
Dienstag	15:00 - 18:00
Donnerstag	15:00 - 18:00
Freitag	10:00 - 13:00